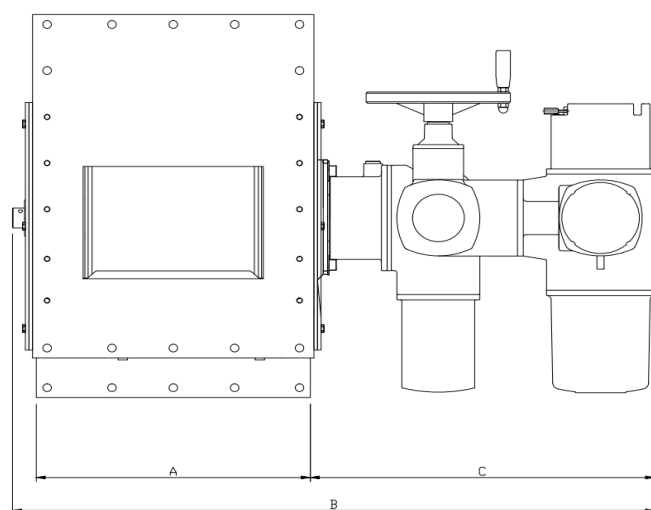
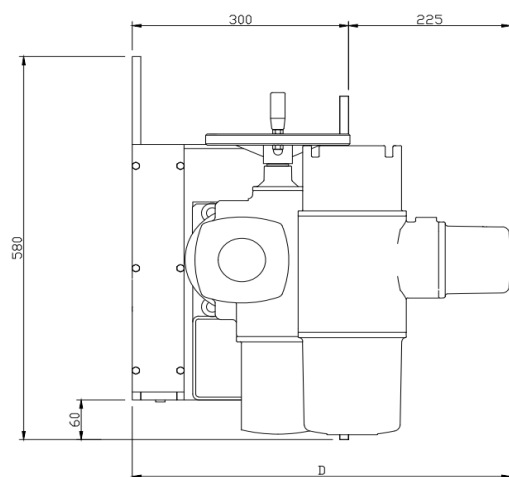


# VALVOLA A CASCO

CODIFICA						CARATTERISTICHE										
Cod. Macchina	Funzione (Modulante - On/Off)	Taglia	Apertura (Oraria / Antioraria)	Azionamento (Pneumatico / Elettrico)	Stroke End S=Presente; N=Assente	Portata Max. (m3/h.) @2m/s	Aria di Fluidificazione		Peso (Kg.)	DIMENSIONI						
							(m3/h)	pFt in mandata (mbar)		A	B	B	C	C	D	D
VC	M	200	O	P	S	98	5,2	≥ 70	141	280	625	723	312	410	304	304
	O		A	E	N				165		713	790	385	477	400	525
	M	250	O	P	S	163	7	≥ 70	147	330	675	773	312	410	304	304
	O		A	E	N				171		763	840	385	477	400	525
	M	300	O	P	S	225	8,8	≥ 70	153	380	725	823	312	410	304	304
	O		A	E	N				177		813	890	385	477	400	525
	M	350	O	P	S	285	10,6	≥ 70	159	430	775	873	312	410	304	304
	O		A	E	N				183		863	940	385	477	400	525
	M	400	O	P	S	347	12,6	≥ 70	165	480	825	923	312	410	304	304
	O		A	E	N				189		913	990	385	477	400	525
	M	450	O	P	S	409	14,4	≥ 70	171	530	875	973	312	410	304	304
	O		A	E	N				195		963	1040	385	477	400	525
	M	500	O	P	S	471	16,2	≥ 70	177	580	925	1023	312	410	304	304
	O		A	E	N				201		C	1090	385	477	400	525

*Azionamento elettrico*



*Azionamento pneumatico*

